

Características:

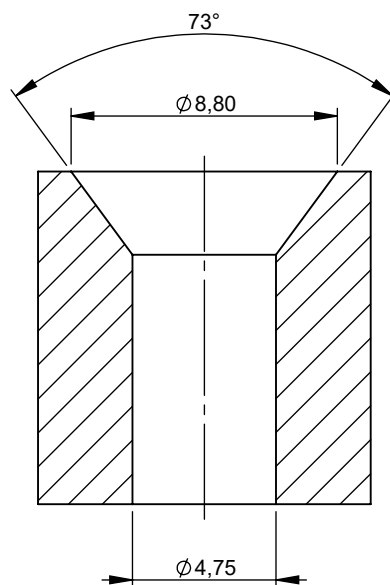
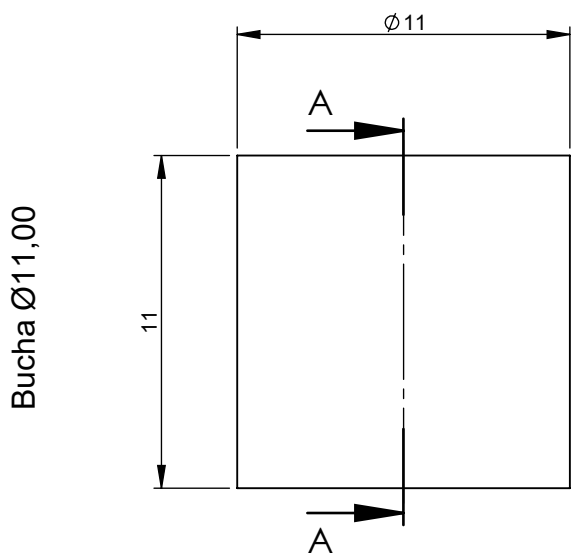
Componentes	Matéria-prima
Bucha	Ver tabela abaixo

Material	Bucha Ø11 mm	Bucha Ø9 mm
Nylon	V.BUC.02255.N	V.BUC.02257.N
Zamak	V.BUC.01155.A	-----

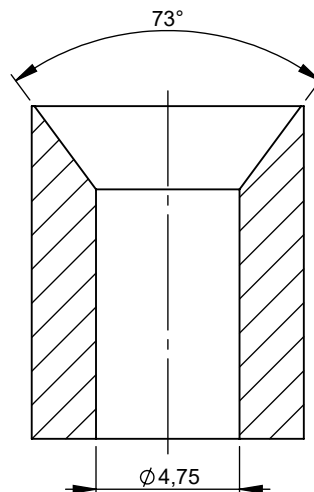
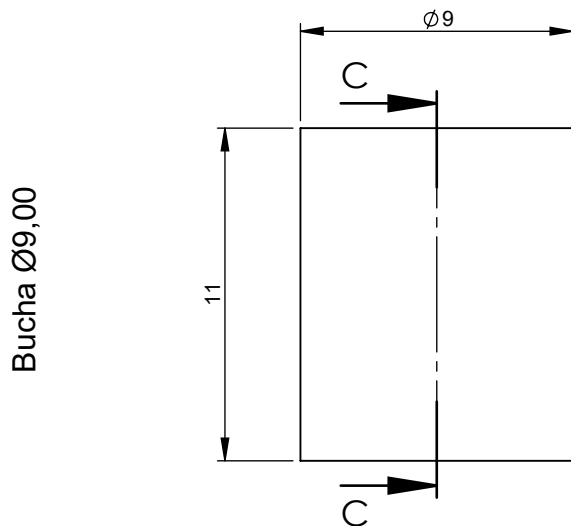
Embalagem	Quantidade
Bucha	01



Detalhamento:



SEÇÃO A-A
ESCALA 4 : 1



SEÇÃO C-C
ESCALA 4 : 1