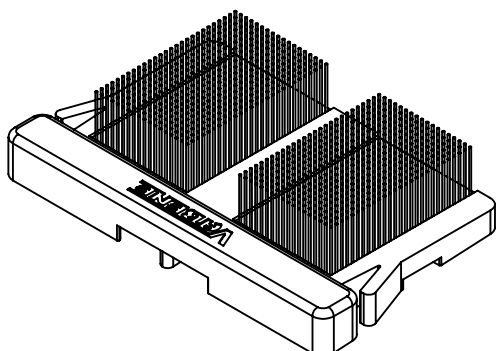
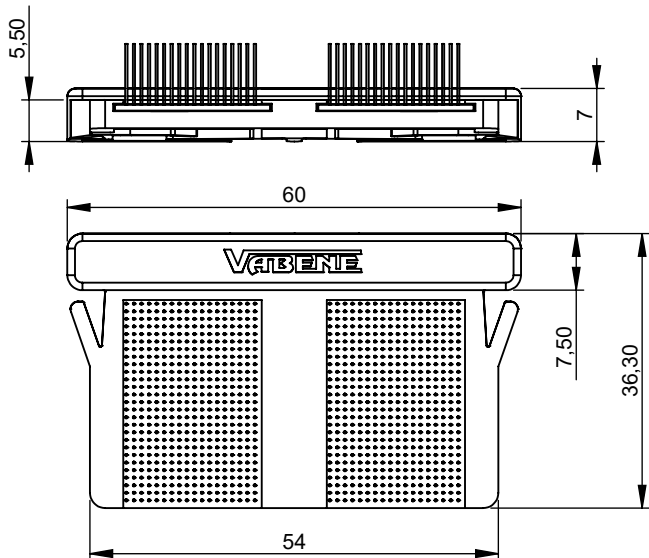


## Características:

Componentes	Matéria-prima
Estrutura	Polímero
Escova	Polímero
Acabamento	Código
Branco	V.DRE.00021.B
Preto	V.DRE.00021.P
Embalagem	Quantidade
Caixa dreno	01
Escova	02

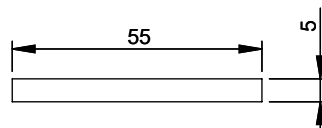


## Detalhamento:

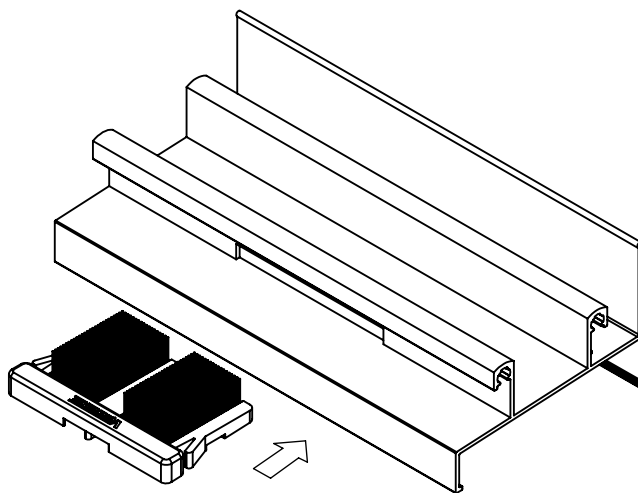


Escala: 1:1

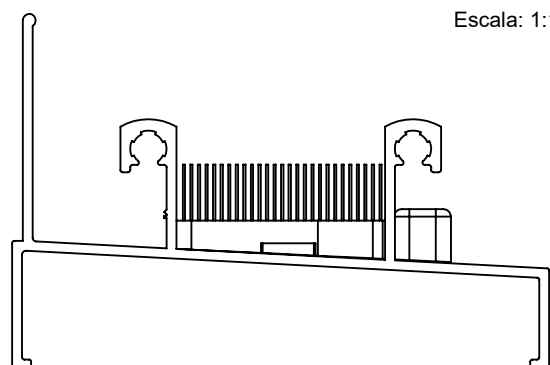
## Usinagem:



Escala: 3:1



## Aplicação:



Escala: 1:1

## Linhas de aplicação:

- Suprema®
- Imperial 2.5®
- Aluk 2.5®
- Ecoline 2.5®
- Mega 25®
- Hydro Oficial®
- Absoluta®
- Italiana®