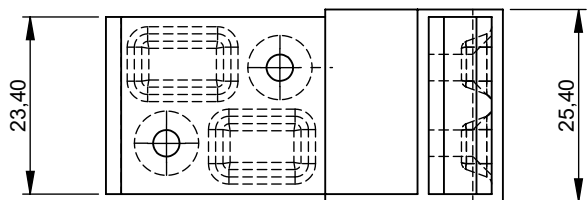
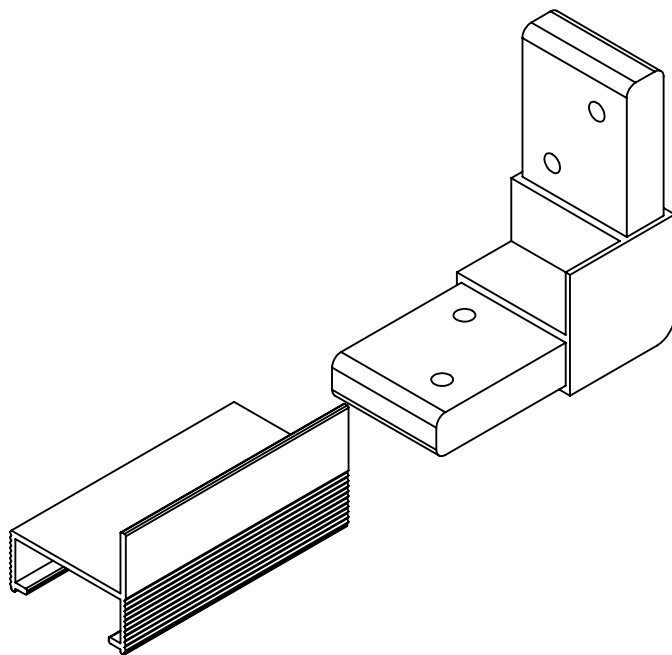
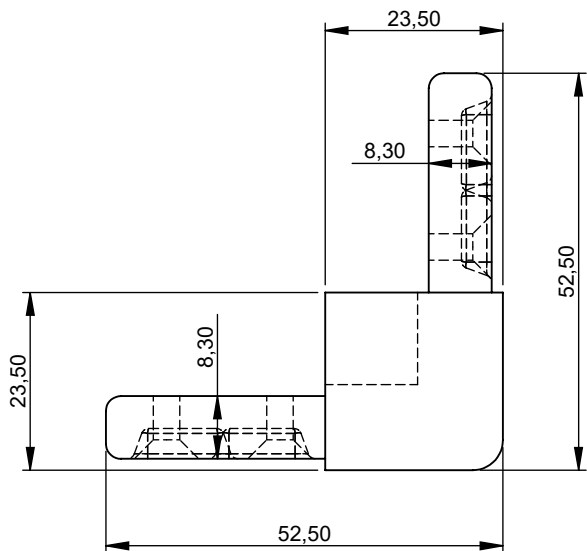


Características:

Componentes	Matéria-prima
Conexão	Polímero
Parafusos	Inox
Acabamento	Código
Preto	V.CON.00001.P
Embalagem	Quantidade
Conexão	20

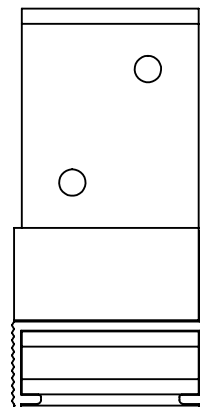


Detalhamento:



Escala: 1:1

Aplicação:



Escala: 1:1