



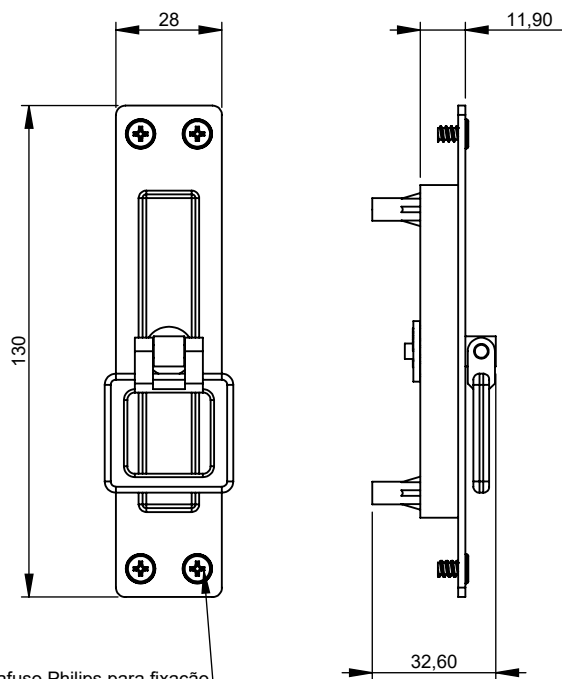
CREMONA ALÇA QUADRADA L.25 CAMARÃO

Linhas de Aplicação:

Linha 25 - Suprema®

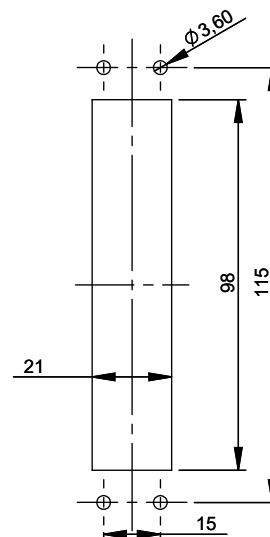
- Cremona para sistemas sanfonados e aberturas do modelo camarão.
- Adiciona beleza e praticidade no manuseio da abertura.

Usinagem:

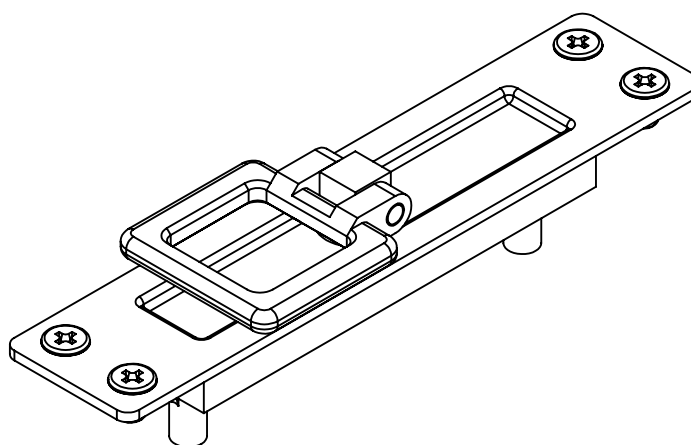


Parafuso Philips para fixação

Escala: 1:2

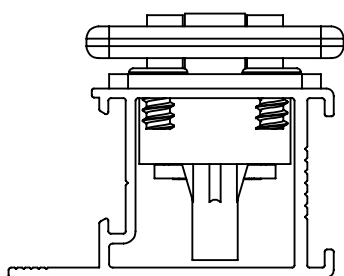


Escala: 1:1



- Acompanha 4 parafusos para montagem e fixação
- Varetas, ponteiros e guias para vareta vendidos separadamente
- Vide ficha técnica Ponteira e Guia para Vareta da Cremona, e Vareta Redonda para Cremona.

Aplicação em Perfil:



Escala: 1:1

CARACTERÍSTICAS:

Código:	Acabamento:
Branco	V.CRE.00030.E
Preto	V.CRE.00030.X
Componentes:	Matéria-prima:
Alça	Zamac
Caixa	Zamac
Mecanismo	Zamac
Parafusos	Aço Inox
Embalagem:	Quantidade:
	1 Conjunto

Página: