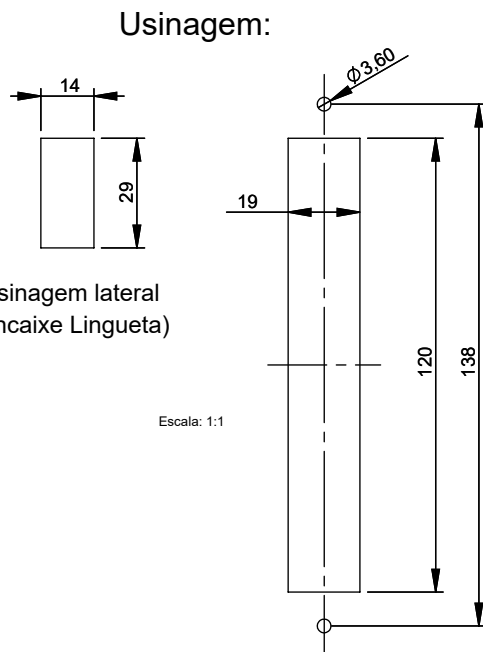
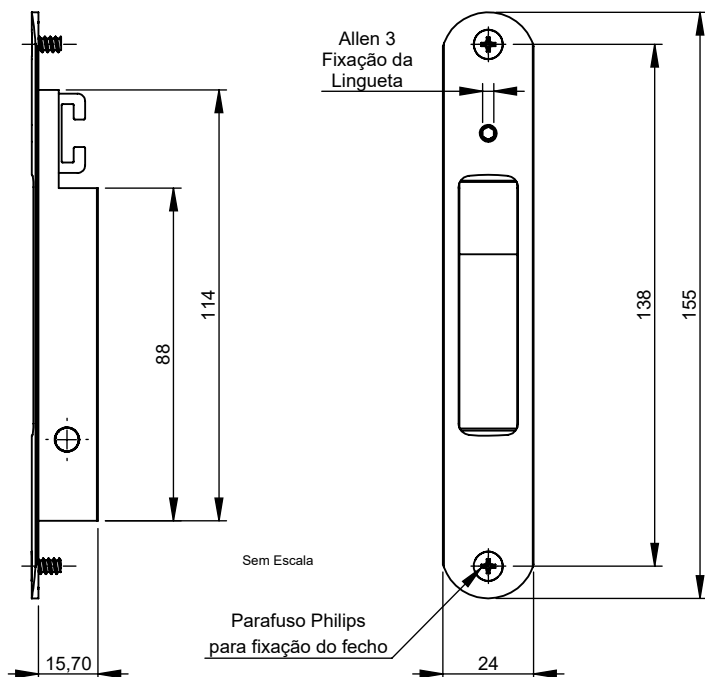




KIT FECHO CONCHA AUTOMÁTICO COM FECHAMENTO LATERAL

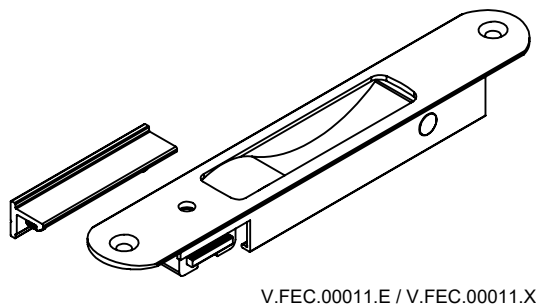
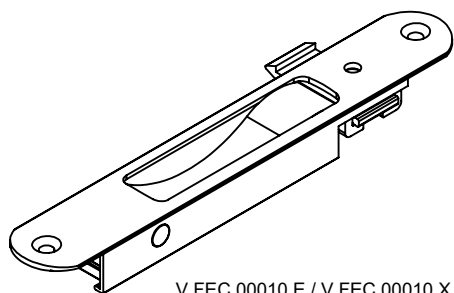
Linhas de Aplicação:

- Suprema®
- Imperial 2.5®
- Aluk 2.5®
- Mega 25®
- Mega 20®
- Hydro Oficial®
- Absoluta®
- Ecoline 2.5®



Usinagem lateral
(Encaixe Lingueta)

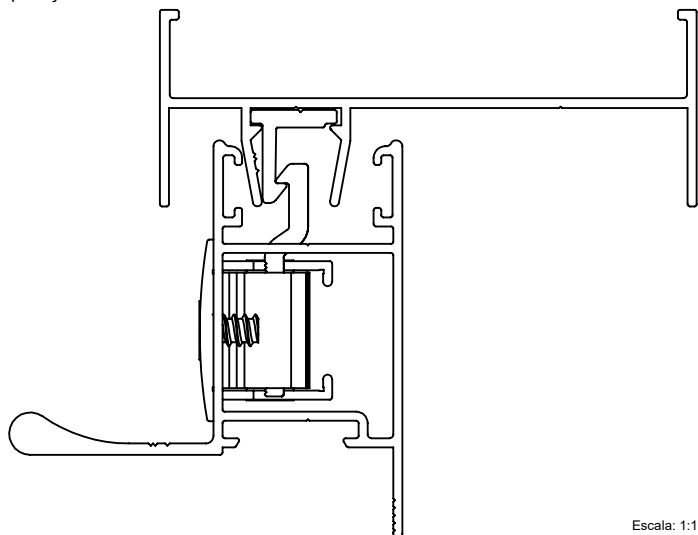
Usinagem frontal
(Encaixe do Fecho)



- Kits de Fechos V.FEC.00250.E / X + V.LIN.00002.N para serem utilizados em linhas que NÃO utilizam contrafecho, que fecham diretamente no marco da abertura, exemplo: Mega 20® e Mega 25®

- Kits de Fechos V.FEC.00250.E / X + V.FEC.00009.E / X + V.LIN.00001.N para serem utilizados em linhas que utilizam contrafecho, exemplo: Suprema®

Aplicação em Perfil:



CARACTERÍSTICAS:

Componentes:	Matéria-prima:
Caixa	Alumínio
Acionador	Alumínio
Mola	Aço Inox
Parafusos / pino	Aço Inox
Embalagem:	Quantidade:
	1 conjunto

Página:

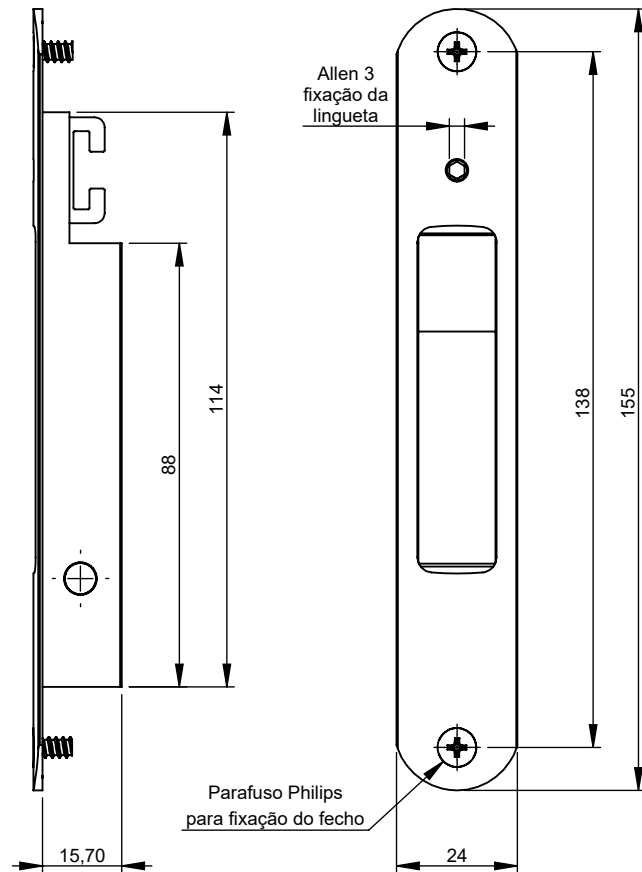


**- FECHO CONCHA
AUTOMÁTICO COM
FECHAMENTO LATERAL
- LINGUETAS
- CONTRAFECHO**

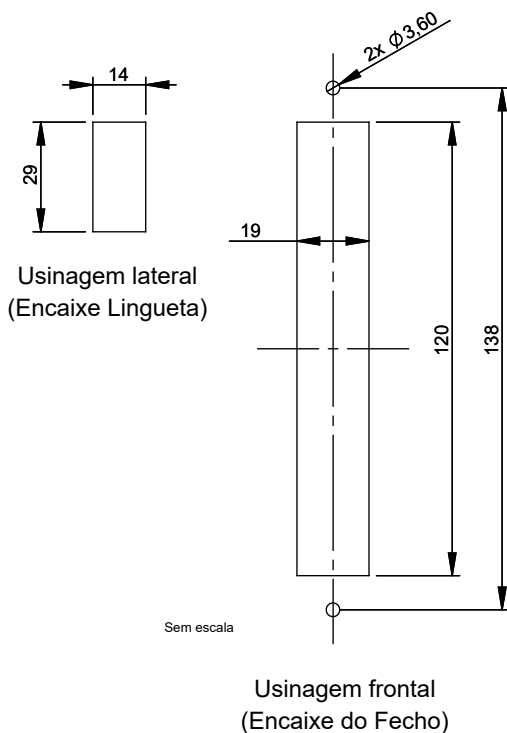
Linhas de Aplicação:

- Suprema® - Mega 25® - Absoluta®
- Imperial 2.5® - Mega 20® - Ecoline 2.5®
- Aluk 2.5® - Hydro Oficial®

- FECHO CONCHA AUTOMÁTICO COM FECHAMENTO LATERAL



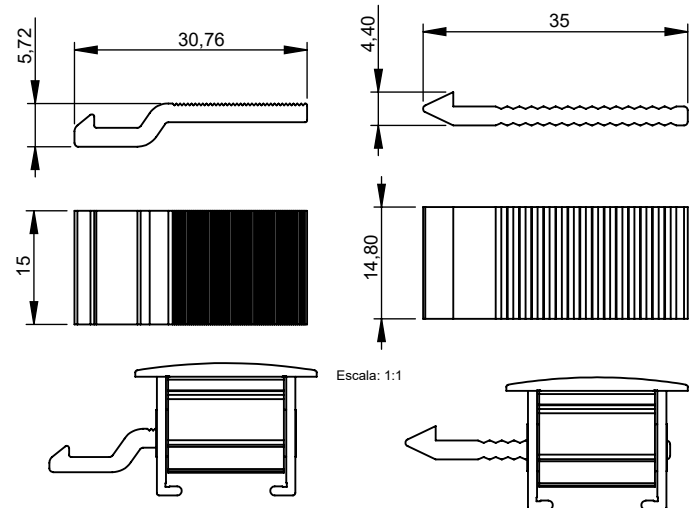
Usinagem:



CARACTERÍSTICAS:

Código:	Acabamento:
V.FEC.00250.E	Branco
V.FEC.00250.X	Preto
Componentes:	Matéria-prima:
Caixa	Alumínio
Acionador	Alumínio
Mola	Aço Inox
Parafusos / pino	Aço Inox
Embalagem:	Quantidade:
	1 fecho

- LINGUETAS PARA FECHAMENTO LATERAL



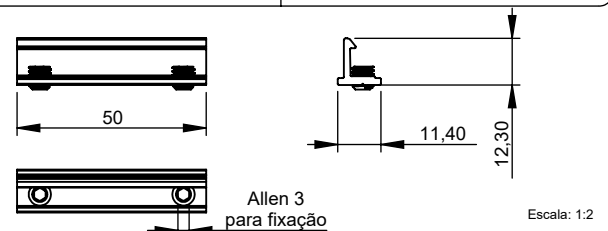
Lingueta V.LIN.00001.N deve ser utilizada em linhas que utilizam contrafecho.

Lingueta V.LIN.00002.N deve ser utilizada em linhas que NÃO utilizam contrafecho, que fecham diretamente no marco da abertura.

Código:	Descrição:
V.LIN.00001.N	Lingueta Curva para Fecho Concha
V.LIN.00002.N	Lingueta Reta para Fecho Concha
Embalagem:	Quantidade:
	1 Lingueta

- CONTRAFECHO PARA FECHO CONCHA AUTOMÁTICO

Código:	Acabamento:
V.FEC.00009.E	Branco
V.FEC.00009.X	Preto
Componentes:	Matéria-prima:
Base	Alumínio
Parafusos	Aço Inox
Embalagem:	Quantidade:
	1 Contrafecho



Página: