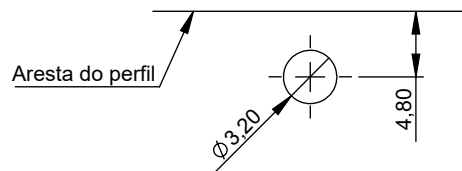
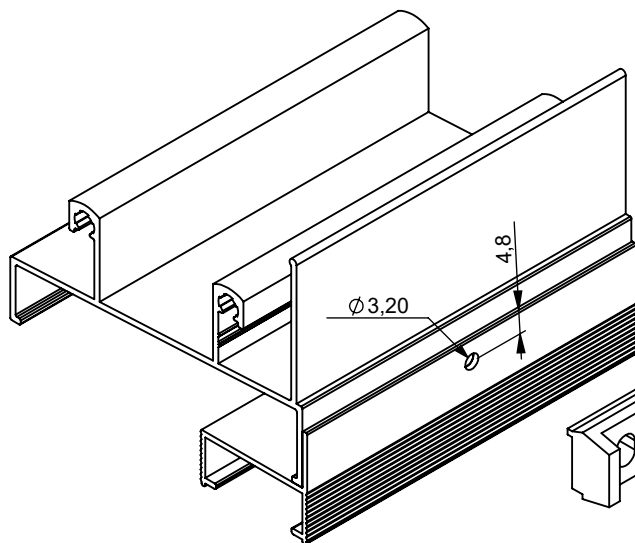


Características:

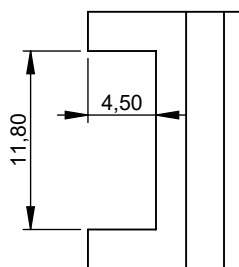
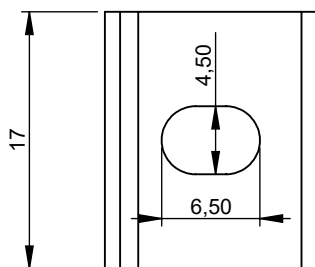
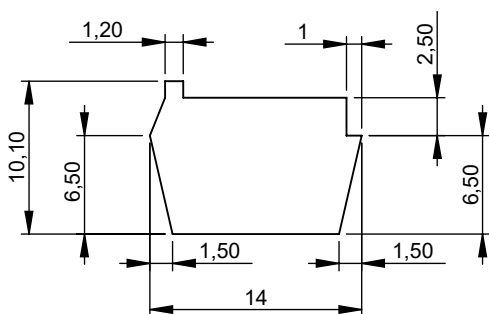
Componentes	Matéria-prima
Estrutura	Polímero
Acabamento	Código
Preto	V.PRE.00050.P
Embalagem	Quantidade
Presilha	100



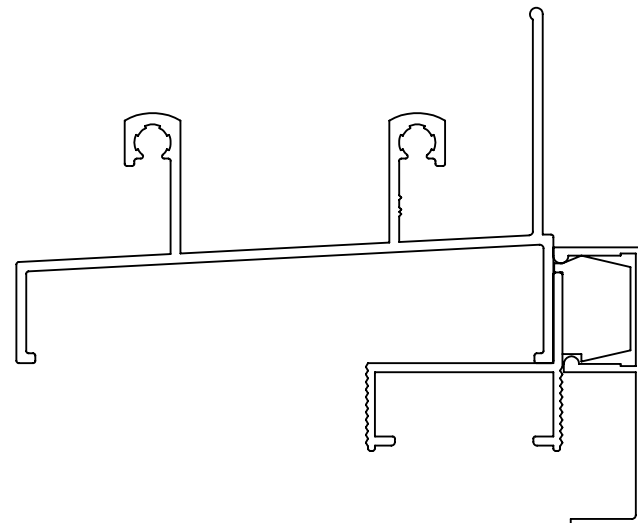
Usinagem:



Detalhamento:



Aplicação:



Escala: 1:1