

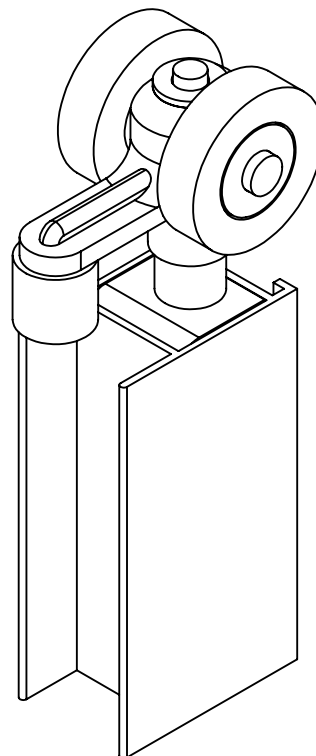
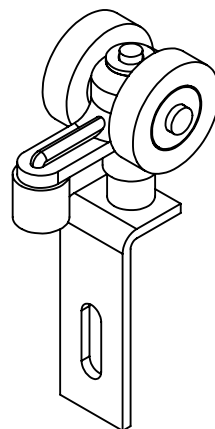
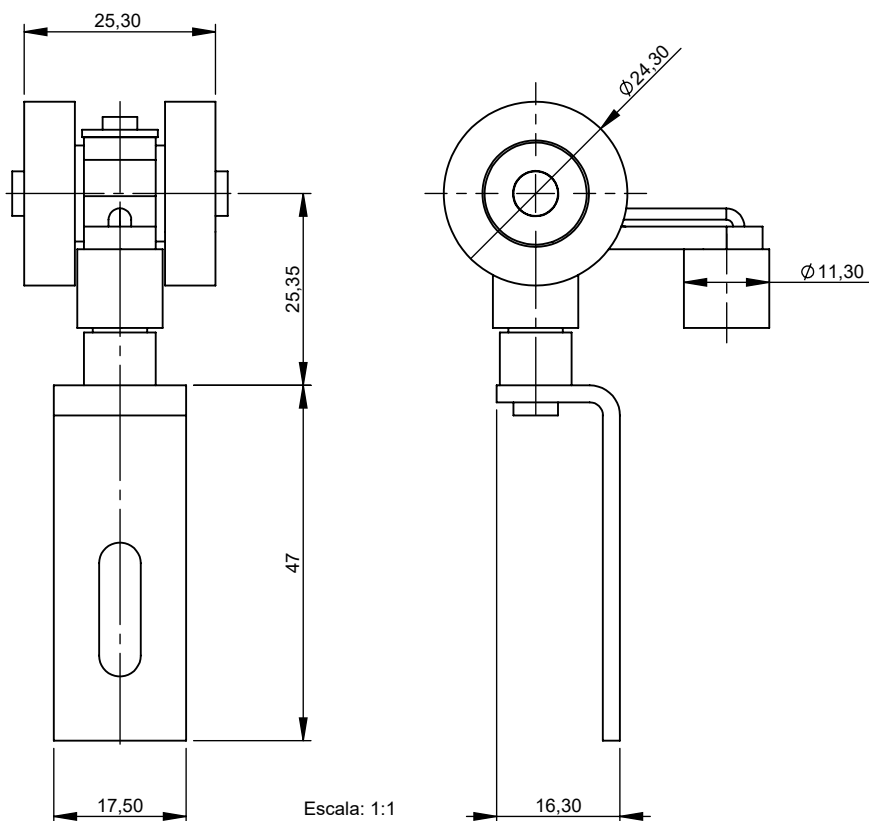


ROLDANA CAMARÃO NYLON - CENTRAL - ECONÔMICA/MP®

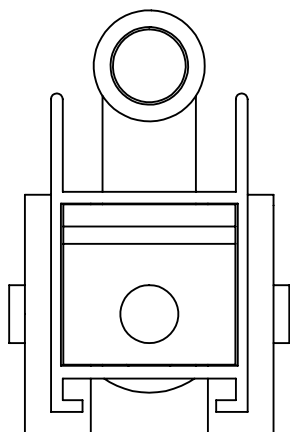
Linhas de Aplicação:

- Módulo Prático
- Perfis L.20

- Rasgo para regulagem de altura na fixação



Aplicação em Perfil:



Sem escala

CARACTERÍSTICAS:

Código:	Acabamento:
V.RON.00448.B	Zincado
Componentes:	Matéria-prima:
Base	Aço
Eixo	Aço
Suporte	Zamac
Rodízio	Rolamento Revestido / Polímero
Embalagem:	Quantidade:
	2 peças

Página: