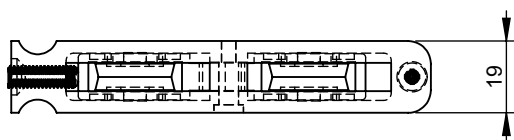
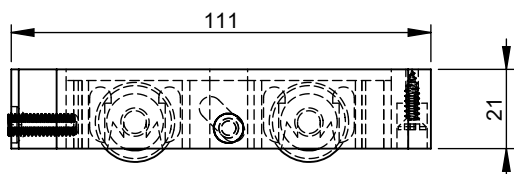


Características:

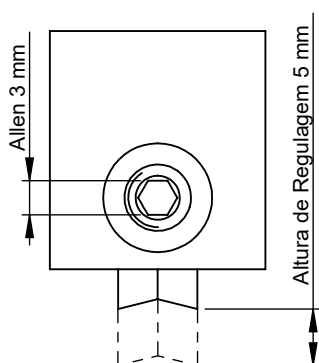
| Componentes | Matéria-prima |
|-------------|--------------------------|
| Caixa | Polímero |
| Garfo | Zamak |
| Rodízio | Aço revestido (polímero) |
| Parafusos | Aço Inox |
| Acabamento | Código |
| Preto | V.ROL.00439.P |
| Embalagem | Quantidade |
| Roldana | 02 |



Detalhamento:

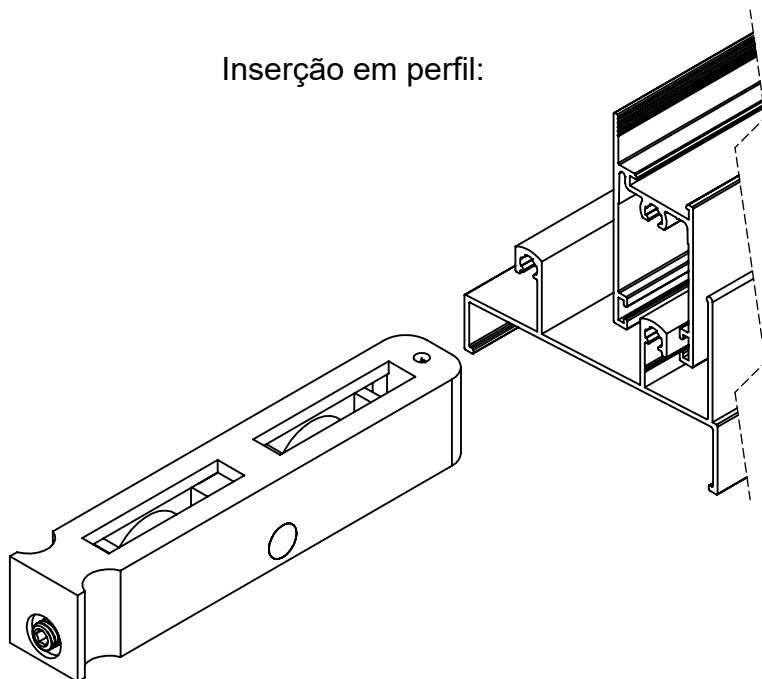


Escala: 1:2

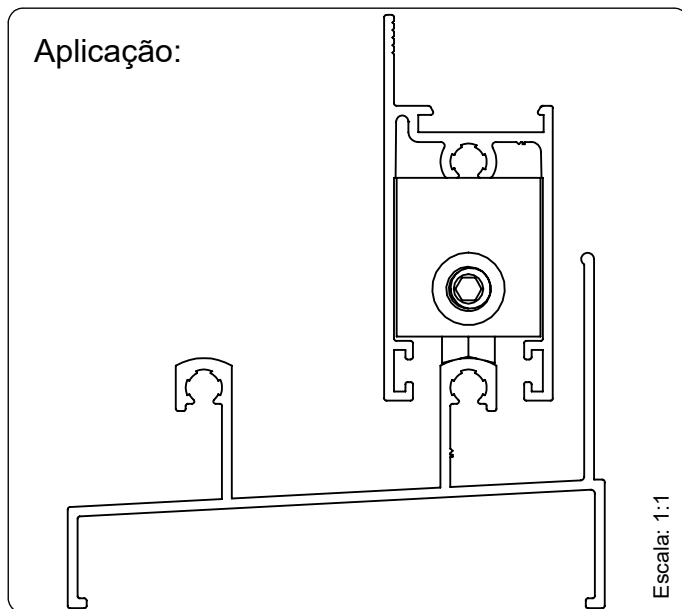


Escala: 1,5:1

Inserção em perfil:



Aplicação:



Escala: 1:1

- Capacidade de carga: 70 kg / folha

Linhas de aplicação:

- Suprema®
- Aluk 2.5®
- Hydro Official®
- Inova®
- Ecoline 2.5®
- Absoluta®
- Imperial 2.5®
- Mega 25®
- Italiana®