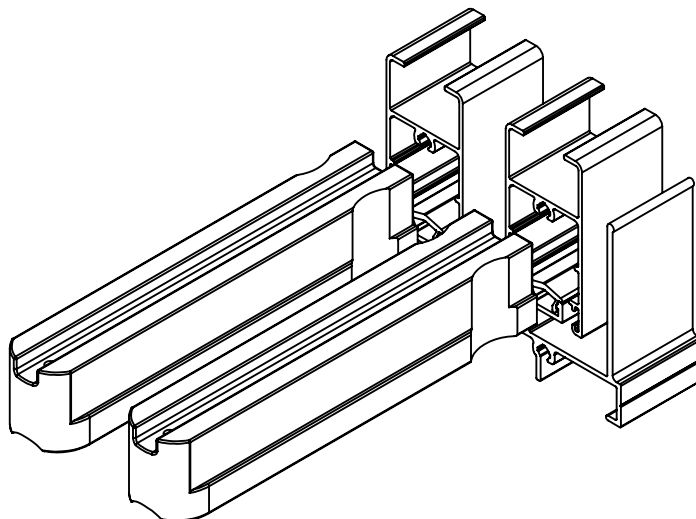
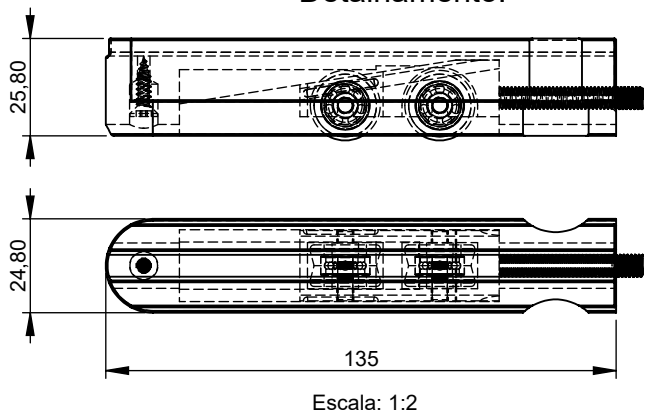


Características:

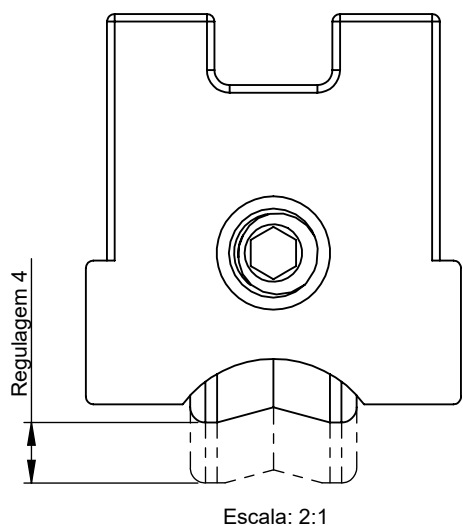
Componentes	Matéria-prima
Rodízio	Rolamento Inox Blindado Revestido
Parafusos	Inox
Caixa	Polímero
Suporte	Polímero
Acabamento	Código
Preto	V.ROL.00443.P
Embalagem	Quantidade
Roldana	1 par - 2 peças



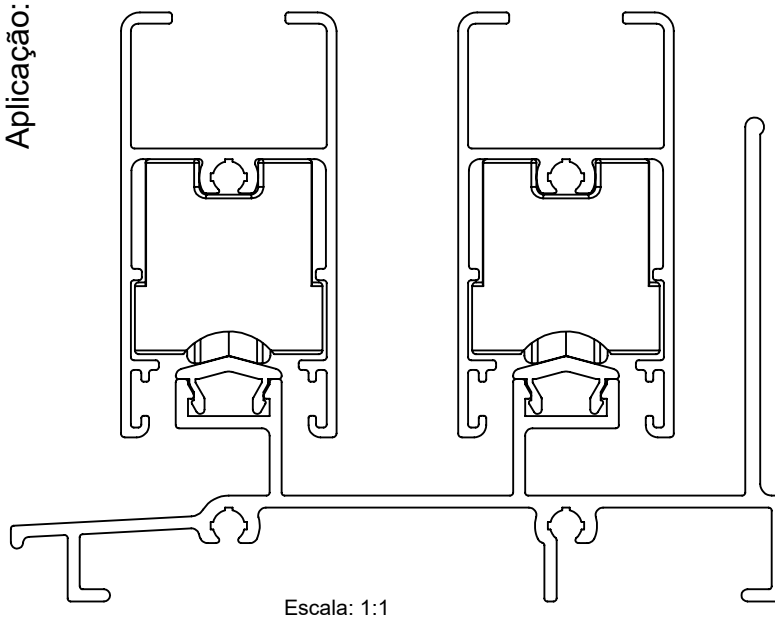
Detalhamento:



- Capacidade de carga de 120kg por par



Aplicação:



Linhas de aplicação:

Janelas e portas de Correr Linha 30 - Gold®