

Características:

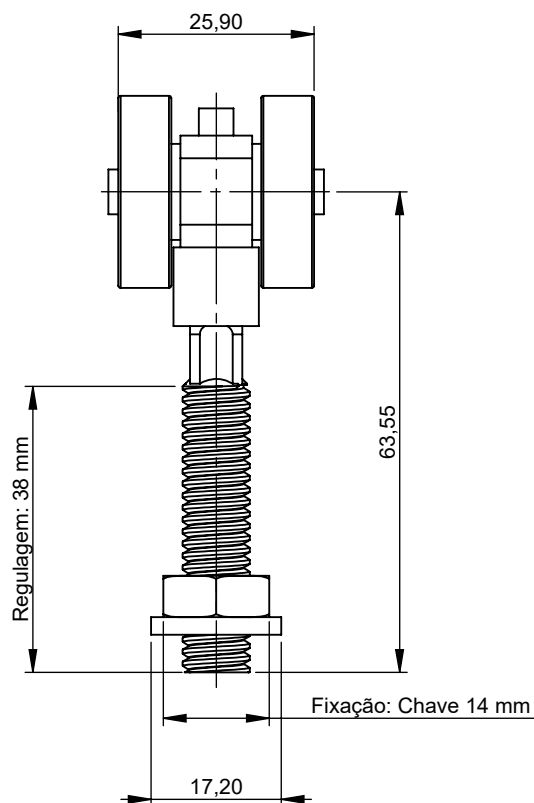
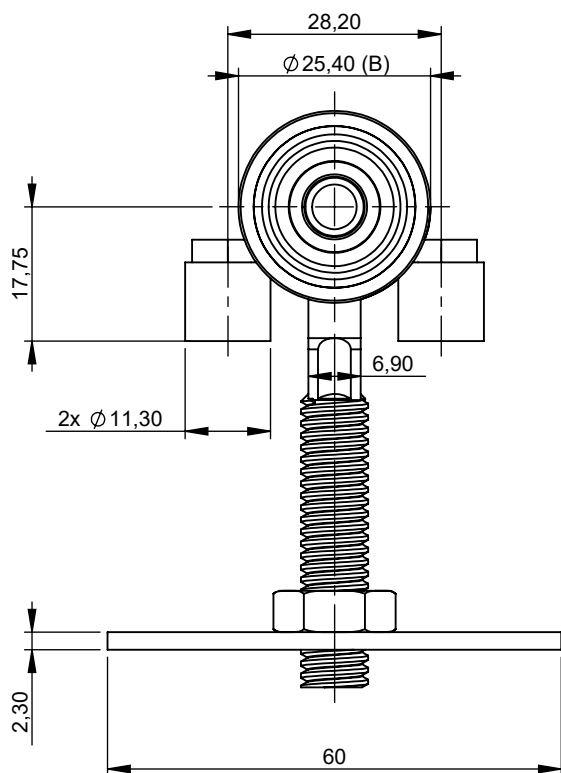
Componentes	Matéria-prima
Base	Aço
Eixo	Aço
Suporte	Zamak
Rodízio	Ver tabela abaixo

Acabamento	Rodízio (B)	Código
Zincado	Zamak	V.ROF.01101.A
	Rolamento	V.ROR.01101.A
	Nylon	V.RON.01101.A
	Rol. Revestido	V.ROL.01101.A

Embalagem	Quantidade
Roldana	01



Detalhamento:



Escala: 1:1