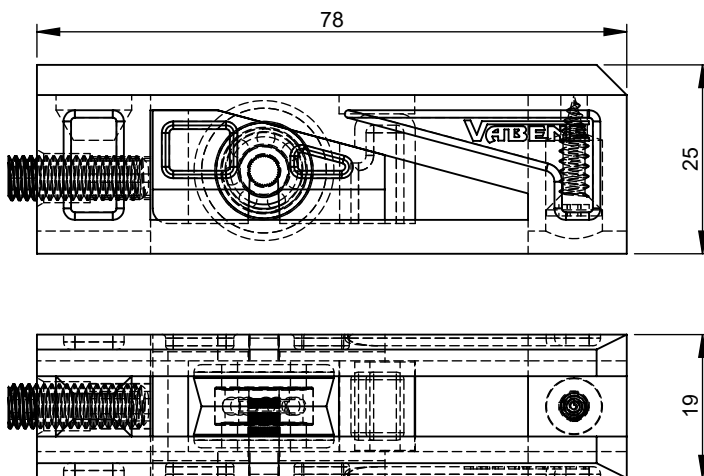


Características:

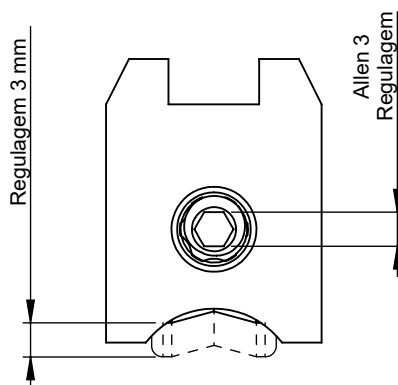
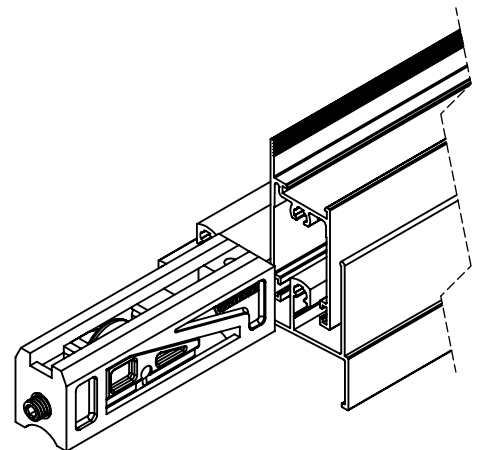
Componentes	Matéria-prima
Caixa	Polímero
Suporte	Polímero
Parafusos	Inox
Rodízio	Rolamento Inox Blindado Revestido
Acabamento	Código
Preto	V.ROL.00449.P
Embalagem	Quantidade
Roldana	2 peças - 1 par



Detalhamento:



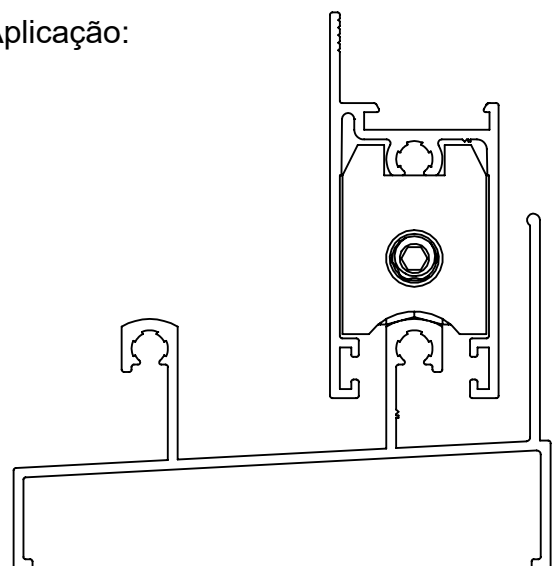
Escala: 1:1



Escala: 1,5:1

Capacidade de Carga: 80kg por par

Aplicação:



Linhas de aplicação:

- Suprema®
- Inova®
- Imperial 2.5®
- Aluk 2.5®
- Ecoline 2.5®
- Mega 25®
- Hydro Official®
- Absoluta®
- Italiana®