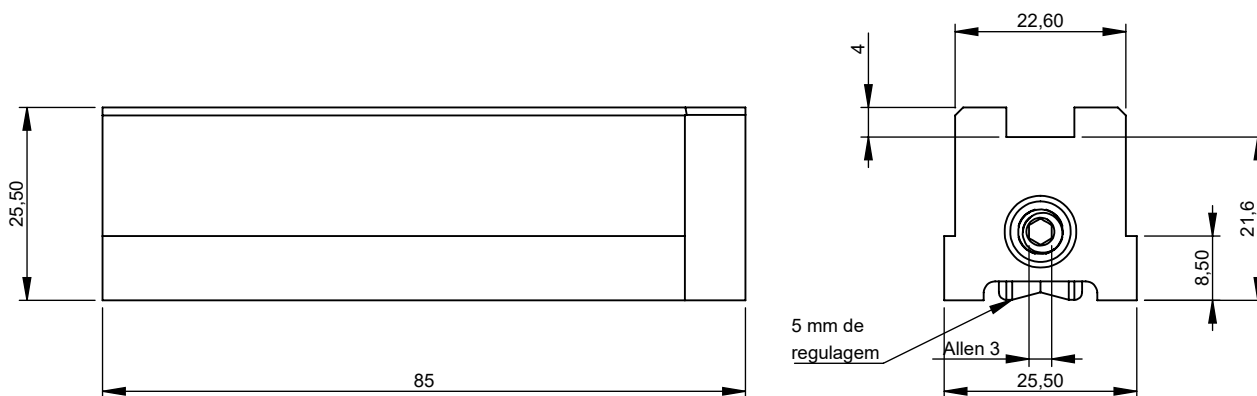


DIMENSÕES:



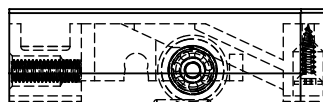
Escala: 1:1

MODELOS:



V.ROL.00468.P

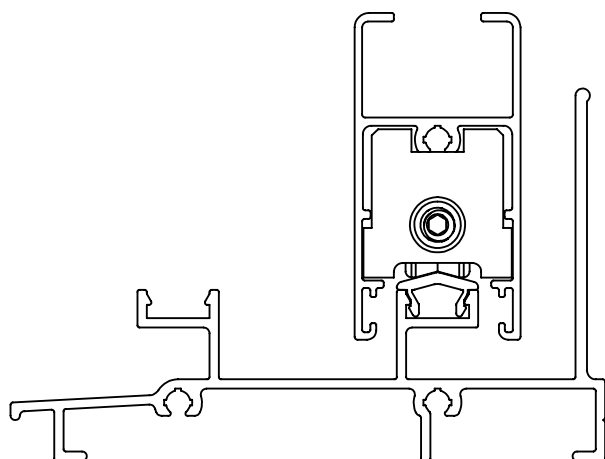
- V.ROL.00468.P = Roldana que utiliza rodízio laranja tradicional, com capacidade de carga para folhas de correr de até 50 kg.



V.ROL.04468.P

- V.ROL.04468.P = Roldana que utiliza rodízio fabricado com polímero de alta resistência e rolamento blindado de inox, com capacidade de carga para folhas de correr de até 80 kg.

Aplicação em Perfil:



Escala: 1:1,3

CARACTERÍSTICAS:

Código:	Capacidade de carga:
V.ROL.00468.P	50 kg/folha
V.ROL.04468.P	80 kg/folha
Componentes:	Matéria-prima:
Suporte	Polímero
Caixa	Polímero
Rodízio	Polímero e aço
Parafusos	Aço inox
Embalagem:	Quantidade:
	10 peças

Página: