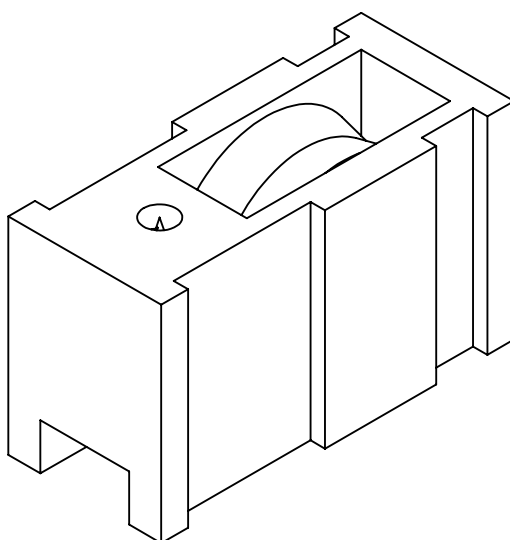
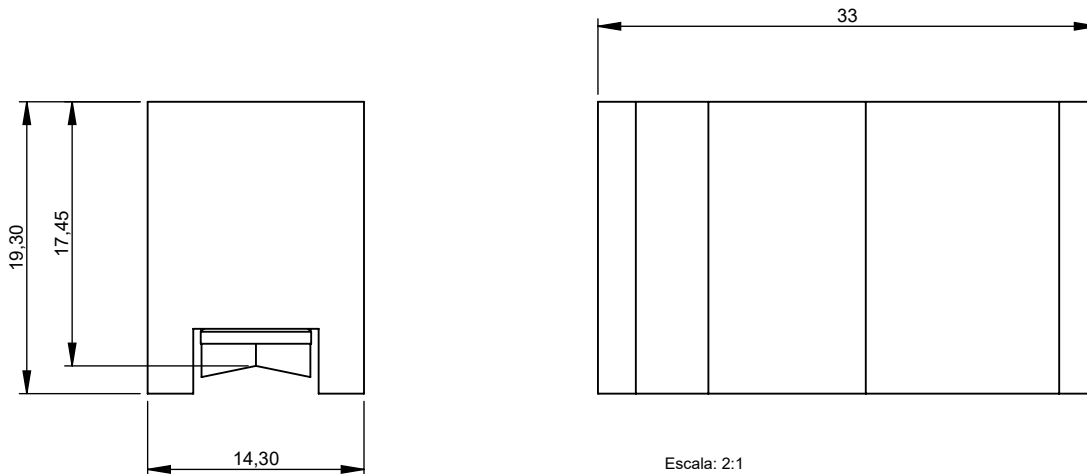
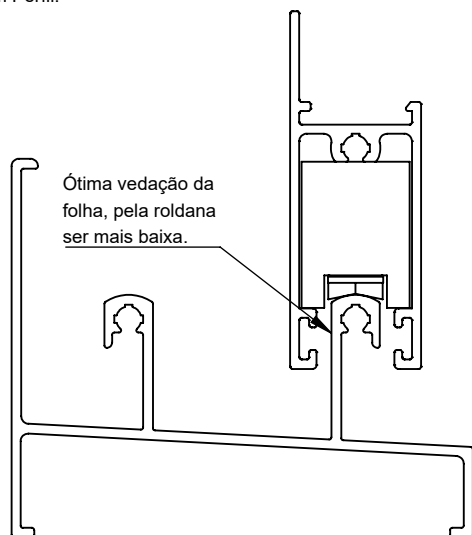


DIMENSÕES:



Aplicação em Perfil:



Escala: 1:1

CARACTERÍSTICAS:

Código: V.ROL.00103.P	Capacidade de carga: 40 kg/folha
Componentes:	Matéria-prima:
Pino	Aço
Caixa	Polímero
Rodízio	Polímero e aço
Parafusos	Aço inox
Embalagem:	Quantidade: 10 peças

Página: